



Jugger: Svenska regelverket

Version 2.3 (2024)

Godkänd av Svenska Juggerförbundet mars 2024



Första upplaga: 2014

Senaste upplaga: 2024

Upphovsrätt för Svenska Juggerförbunders regelverk:

CC 2024 Svenska Juggerförbundet

Upphovsrätt för illustrationer och foto:

CC 2021 Lisa Karlsson



Svenska Juggerförbundet

Organisationsnummer: 802475-5566

Hemsida: www.jugger.se

E-mail: info@jugger.se

Innehållsförteckning

Introduktion	1
Jugger	1
Säkerhet och fair play	1
Regelverk	2
Kapitel 1: Spelplan	3
1.1 Storlek och avgränsning	3
1.2 Mittpunkt	3
1.3 Mål	3
Kapitel 2: Spelare	5
2.1 Lag	5
2.2 Qwik	5
2.3 Gardspelare	5
2.3.1 Begränsningar	5
2.3.2 Giltiga pompåkombinationer	5
2.3.2.1 Undantag för två kortpomp	6
2.4 Kapten	6
Kapitel 3: Utrustning	7
3.1 Skalle	7
3.2 Pomp	7
3.2.1 Markeringsyta	8
3.2.1.1 Topp	8
3.2.1.2 Kedja	9
3.2.2 Greppyta	9
3.2.3 Pommel	9
3.2.4 Tolerans	9
3.2.5 Stav	10
3.2.6 Topz	10
3.2.7 Långpompa	11
3.2.8 Kortpompa	11
3.2.9 Sköld	11
3.2.10 Kedja	12
3.3 Trasig utrustning	13
3.4 Övrig utrustning	13
Kapitel 4: Match	14
4.1 Förberedelse	14
4.1.1 Stenar	14
4.1.2 Omgång	14
4.1.3 Poäng	14
4.1.4 Uppställning	15
4.1.5 Starta en omgång	15
4.1.6 Pauser	15
4.2 Vinna en match	15

4.2.1 Stenar	16
4.2.1.1 Golden skull	16
4.2.2 Set	16
Kapitel 5: Spelsystem	17
5.1 Markering och träff	17
5.1.1 Kedja	17
5.2 Träffytor	18
5.2.1 Huvud	18
5.2.2 Hand	19
5.3 Dubbel	19
5.4 Aktiv spelare	19
5.5 Inaktiv spelare	19
5.5.1 Strafftid	20
5.5.2 Från inaktivt till aktivt läge	20
5.6 Pinning	21
5.7 Rusa	21
5.8 Qwikbrottning	21
5.9 Trampa utanför spelplanen	23
Kapitel 6: Döma match	24
6.1 Domarlaget	24
6.2 Domarroller	25
6.2.1 Huvuddomare	25
6.2.2 Linjedomare	26
6.2.3 Måldomare	26
6.2.4 Stenräknare/Målräknare	27
Kapitel 7: Påföljder	28
7.1 Regelbrott	28
7.2 Typer av påföljder	28
7.2.1 Påföljder vid tjuvstart	28
7.2.2 Varning	29
7.2.3 Pausa spelare	29
7.2.4 Qwik börjar med skalle i början av omgång	29
7.2.5 Ogiltigförklara poäng	29
7.2.6 Dela ut poäng	29
7.2.7 Utesluta spelare från match	29
7.2.8 Utesluta spelare från turnering	30
Kapitel 8: Ändring av regler	31
8.1 Syfte och tillvägagångssätt	31
8.2 Tillägg	31
8.3 Vad säger stadgan?	31

Introduktion

Jugger

Jugger är ett lagspel som kombinerar drag av bollsport med kampsport. Två lag om fem spelare försöker göra mål genom att placera bollen i motståndarlagets mål samtidigt som de försöker förhindra att motståndarlaget gör mål.

Jugger spelas med en boll kallad skalle och vadderad utrustning i olika utformning kallade pompbor. Det som skiljer jugger från många sporter är att enbart en av lagets spelare kan plocka upp skallen och göra mål. Denna spelare kallas qwik. Resterande spelare kallas gardspelare och ska med hjälp av olika utformade pompbor fäktas med motståndarlaget för att skydda och hjälpa sin qwik fram till att göra mål. I slutet av matchen är det laget med flest mål som vinner.

Säkerhet och fair play

Den första och främsta regeln lyder "säkerheten först" och domarlaget har huvudansvar för att se till att detta följs. Alla spelare måste spela behärskat och inte låta känslor äventyra säkerheten för sina medspelare.

Fair play och ärlighet ska eftersträvas i spelets alla delar.

- Det är förbjudet att agera med onödig kraft på så vis att spelare kan komma till skada.
- Det är förbjudet att medvetet rusa i kollisioner mot andra spelare.
- Fysisk kontakt spelare emellan inte är tillåten, med undantag för qwikbrottning (se 5.8).
- Det är förbjudet att uppföra sig osportsligt på alla vis, ingen kroppslig eller verbal attack är tillåten. Om en spelare genom sitt agerande försätter andra spelare i fara ska denna omedelbart skickas ur spel.

- Du får ej medverka, varken som spelare eller domare, om du är påverkad av droger eller alkohol.

Skador ska omedelbart noteras till domarlaget.

Pomporna kontrolleras innan de används i spel. De ska vara giltigt byggda samt i och med det vara ordentligt vadderade för att säkerställa att de inte äventyrar spelarnas säkerhet. Tydlig information ska ges om riskerna vid spel och alla spelare ska vara försiktiga med pompåspetsarna där kärnstaven ligger nära ytan. Om en pompa döms osäker, trasig eller fel på annat vis måste denna omedelbart tas ur spel.

På turnering granskas alla pompor av arrangören.

- Säkerhet: Pomporna ska vara hela och korrekt vadderade (se: 3.2.1, 3.2.1.1, 3.2.1.2, 3.2.2, 3.2.3)
- Mått: Pomporna ska vara byggda efter korrekta måttangivelser (se: 3.2.1, 3.2.1.1, 3.2.2, 3.2.3, 3.2.4, 3.2.5, 3.2.6, 3.2.7, 3.2.8, 3.2.9, 3.2.10)

Vid utövande av spelet bör någon tränad i första hjälpen finnas närvarande.

Regelverk

Regelverket är skrivet med syfte att säkerställa ett roligt, säkert och sportsligt utövande av jugger. Regelverket ska följas i match- och träningsituation och ansvaret för detta ligger gemensamt på tränare, domare, kaptener och spelare. Spelet ska vara rättvist och roligt, alla verksamma ska verka för att minimera risken för skador.

Ändringar av regler genomförs enligt beslut från Svenska Juggerförbundets styrelse. Ändringar ska godkännas på nästkommande årsmöte.

Kapitel 1: Spelplan

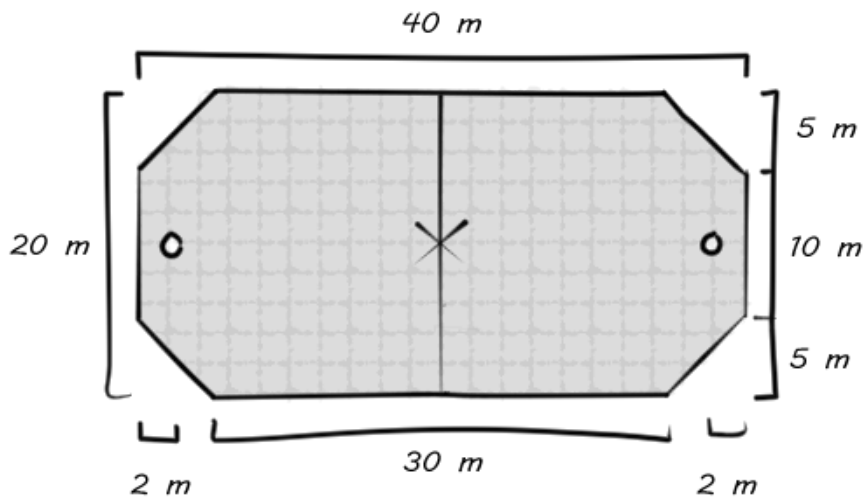
1.1 Storlek och avgränsning

Spelplanens form är en rektangulär oktagon, 40 meter lång och 20 meter bred.

Kortsidorna (sett från den ursprungliga rektangeln) kallas baslinjer.

Långsidorna kallas sidlinjer.

Planen ska avgränsas med tydliga linjer. Linjerna är en del av planen.



1.2 Mittpunkt

Mittpunkten av planen markeras tydligt och är den plats där skallen placeras inför varje omgång.

1.3 Mål

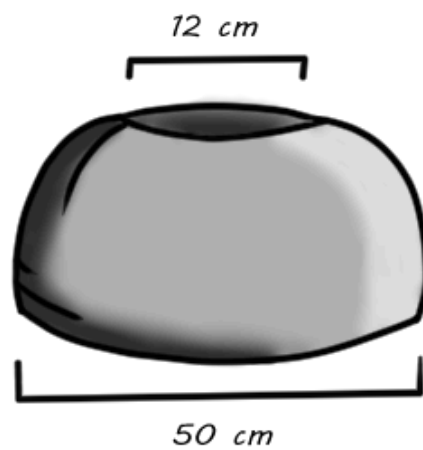
Målet är ett objekt (vanligen med rund form) med en målöppning (ett hål i mitten) där skallen kan rymmas för att göra mål. Målen placeras centrerat två meter framför respektive baslinje (så som visas i föregående bild).

Basen på målen ska ha en diameter på ca 50 cm och målöppningen ska vara så pass stor att skallen lätt kan placeras i det.

Målet byggs högt nog för att skallen lätt ska rymmas i hålet.

Målet ska vara mjukt vadderat.

Spelare får inte medvetet flytta på målen.



Kapitel 2: Spelare

2.1 Lag

Under en match får ett lag bestå av upp till 8 spelare. Fem på plan och upp till tre avbytare. Avbytare får inte beträda planen under pågående omgång. Ett lag får ställa upp färre än 5 spelare ifall spelarbortfall skett under matchen.

2.2 Qwik

Qwiken är lagets målgörande spelare och får inte spela med någon pompa. En aktiv qwik är den enda spelare som med kroppen får vidröra skallen och göra mål. Qwiken får gå i fysisk närkamp med motståndarlagets qwik (se: 5.8).

Ett lag får ha en qwik på planen under varje omgång.

2.3 Gardspelare

Övriga spelare kallas gardspelare och deras uppdrag är att skydda och hjälpa qwiken till att göra mål. Detta gör de genom att fäktas med pompor. Gardspelare får inte ha kroppskontakt med andra spelare.

2.3.1 Begränsningar

Ett lag får endast ha en kedja på planen.

2.3.2 Giltiga pompåkombinationer

Gardspelare kan giltigt spela med följande pompor och kombinationer av pompor.

- Kedja
- Långpompa
- Topz
- Stav
- Kortpompa och sköld
- Två kortpomp

2.3.2.1 Undantag för två kortpomp

Spelare med två kortpomp kan frånga tvånget om giltig pompåkombination vid följande tillfällen enligt följande regler:

- när de går från inaktivt till aktivt läge kan de träffa medan de bara greppar en av sina kortpomp.
- när de förlorat en av sina kortpomp i en duell kan de träffa en spelare med den andra kortpompan. När den duellen är klar måste de återställa sin pompåkombination.

2.4 Kapten

Varje lag utnämner en kapten som ansvarar för spelarna i sitt lag samt är den som representerar laget i dialog med domarlaget. Innan matchstart ska varje lag tydligt meddela domarlaget vem som är kapten i laget.

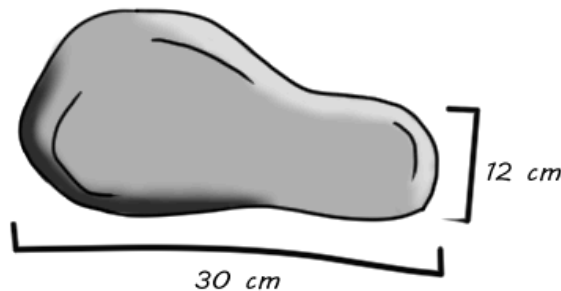
Kaptenen fungerar som medlare om situationer uppstår mellan spelare under match. Vid behov har kaptenen befogenhet att bänka en lagmedlem om denne uppvisar dåligt humör som kan innebära en risk för övriga spelare.

Kapitel 3: Utrustning

3.1 Skalle

Skallen är det föremål qwiken ska placera i motståndarnas mål för att göra mål. Skallen tillverkas i mjukt material.

Skallen ska vara 30 cm lång, måttet på den ena sidan ska vara ca 12 cm i diameter, anpassat för att passa i målöppningen. Hur den andra sidan utformas är mindre viktigt så länge den följer de ungefärliga måtten. Traditionellt formas skallen i form av en hundskalle.



En aktiv qwik är den enda spelaren som får röra, bära och kasta skallen.

- Qwikar får inte medvetet sparka på skallen, då det kan utgöra en fara för andra spelare.
- Skallen får inte medvetet kastas på en annan spelare.
- Skallen får inte kastas utanför planen.
- Spelare får inte gömma skallen.
- Gardspelare får inte medvetet fysiskt röra skallen. De får fösa skallen med sin pompa men de får inte bära den med pompan/pomporna.

3.2 Pompor

Spelarna är själva ansvariga för sina pompor och skall vara aktsamma om personer som befinner sig i närheten. Både på och utanför planen. Alla pompors markeringsytor och pommel ska vara vadderade runt om. Vadderingen ska vara

sådan att kärnstaven aldrig kan kännas eller sticka ut. Kanter ska undvikas och rundas av.

Markeringsytan behöver inte vara jämntjock i diameter så länge den byggs inom giltiga måttangivelser. Detta möjliggör utformning av parerstång eller andra mindre utbyggnader på pompans markeringsyta.

För att förebygga skador måste kärnstavar som lätt splittras, t. ex. bambu, omges av ett flexibelt material som inte kan splittras. Pompor ska byggas på så sätt att de inte kan orsaka brännskador eller klåda på med- eller motspelare.

I säkerhets- och fair play-syfte ska spelarna hjälpa varandra vid situationer då kedjan fastnar runt en annan spelare eller en pompa. Endast en aktiv gardspelare får hindra en kedjespelares spel genom att fånga och vira en kedja runt sin pompå. Då duellen med kedjespelaren är avslutad har spelarna gemensamt ansvar att smidigast möjligt lossa kedjan från den pompa den är virad runt.

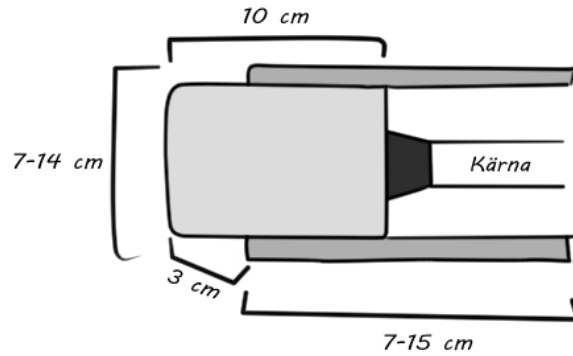
3.2.1 Markeringsyta

Markeringsytan är den del av pompan som en kan träffa en med- eller motspelare med. Markeringsytan ska vadderas så kärnstaven ej kan kännas genom vadderingen. Med undantag för topp (3.2.1.1) och kedja (3.2.1.2) ska markeringsytor ha en diameter på 6-8 centimeter.

3.2.1.1 Topp

Pompor med kärnstav ska förses med topp. Toppen ska ha en diameter på 7-14 cm och utgörs av minimum 10 cm vaddering (skumgummimadrass rekommenderas). För stav gäller minimum 5 cm vaddering. Vadderingen säkras vid pompan med en 7-15 cm manschett. Manschetten placeras så att minst 3 cm vaddering sticker ut ovanför manschetten.

Kärnstaven ska inte kunna kännas genom toppen på något sätt.



3.2.1.2 Kedja

Kedjans markeringsyta är bollen samt kedjekroppen om denna slår ett fullt varv runt en träffyta.

3.2.2 Greppyta

Greppytan är det område på pompan där spelare håller sina händer. Greppen ska omges med rep, tejp eller vaddering. Greppet ska ha en diameter på 1,5-5 cm.

För att giltigt greppa pompan ska greppet omslutas.

3.2.3 Pommel

Pommelns vadderar änden av pompan så att kärnstaven inte kan sticka ut.

Pommelns diameter ska vara 2-7 cm.

Kärnstaven ska inte kunna kännas genom pommelns på något sätt.

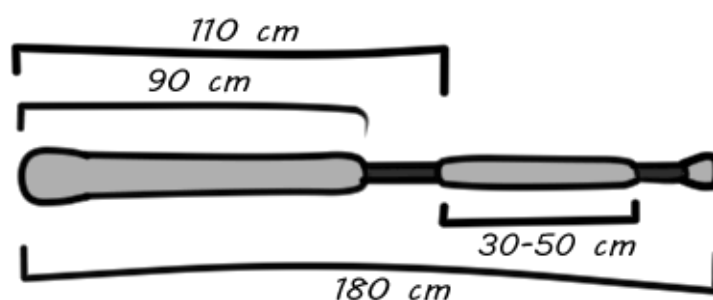


3.2.4 Tolerans

Vid mätning och kontroll tolereras en felmarginal på +/- 0.5 cm utifrån bestämda mått.

3.2.5 Stav

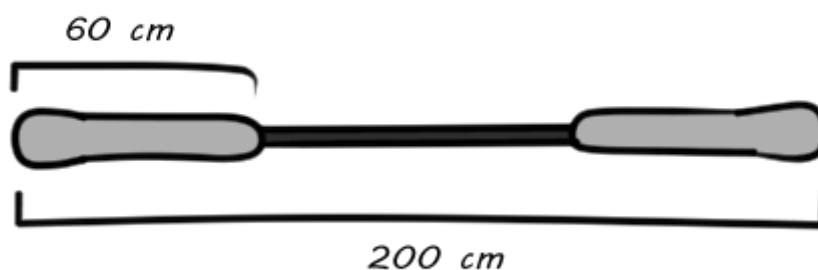
Staven har en maximal längd på 180 cm. Markeringsytan är minst 90 cm, placerad i den främre änden och inkluderar en topp (se 3.2.1.1). Stavens maximala räckvidd är 110 cm. Staven har två greppytor på andra änden av pompan, dessa är separerade av en vadderad pareringsyta på 30-50 cm. Stavens pareringsyta följer samma diameter krav som markeringsytan (6-8 cm). Stavens grepp får vardera vara maximalt 20 cm långa. Utöver nämnda delar inkluderar stavens uppbyggnad även en pommel.



Staven är en tvåhandsfattad pompa och kan träffa om båda greppytorna greppas. Man får inte stöta med staven.

3.2.6 Topz

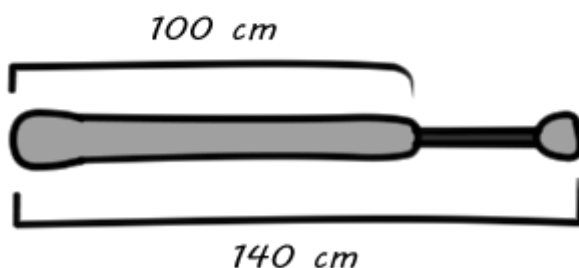
Topzen har en maximal längd på 200 cm. Topzen har en centralt placerad greppytta och två markeringsytor placerade i vardera ände på pompan. Greppytan måste vara vadderad med minst 0.5 cm padding. Markeringsytorna är minst 60 cm långa och inkluderar en topp. Markeringsytorna ska vara lika långa.



Topzen är en tvåhandsfattad pompa och kan träffa om greppytan greppas med båda händerna. Man får stöta med topzen.

3.2.7 Långpompa

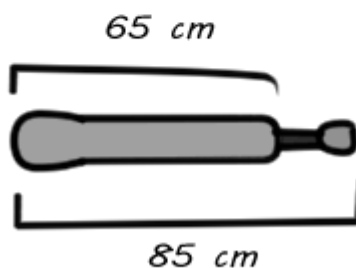
Långpompan har en maximal längd på 140 cm. Markeringsytan är minst 100 cm lång och inkluderar en topp. Utöver markeringsyta inkluderar långpompan uppbyggnad en greppyta och en pommel.



Långpompan är en tvåhandsfattad pompa och kan träffa om greppytan greppas med båda händerna. Man får stöta med långpompan.

3.2.8 Kortpompa

Kortpompan har en maximal längd på 85 cm. Markeringsytan är minst 65 cm lång och inkluderar en topp. Utöver markeringsyta inkluderar kortpompan uppbyggnad en greppyta och en pommel.



Kortpompan är en enhandsfattad pompa och kan träffa om greppytan greppas med en hand. Kortpompan spelas giltigt i kombinationerna:

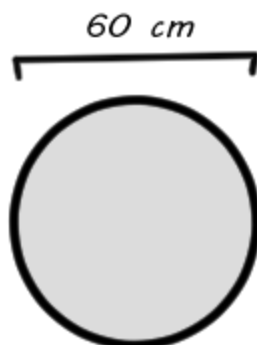
- Kortpompa och sköld
- Två kortpomp

Man får stöta med kortpompan.

3.2.9 Sköld

Skölden ska vara rund, upp till 60 cm i diameter.

Den främre ytan och sidorna ska vara vadderade, vadderingen ska vara tjock nog att kärnplattan ej kan kännas när man trycker med tummen mot sidans vaddering. Framsidan kan ha en vadderad och centrerad sköldbuckla. Sköldbucklan får vara upp till 5 cm utstående från skölden.

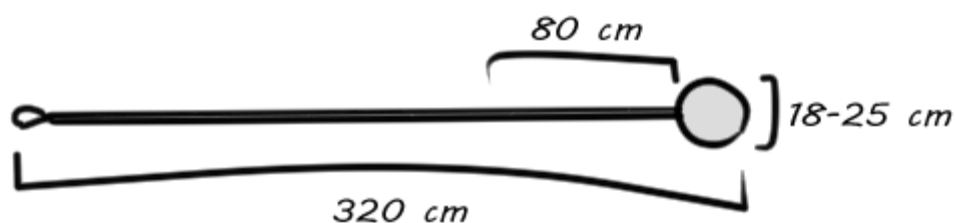


Skölden bärs enhandad i kombination med en kortpompa.

Skölden är inte en offensiv pompa, och det är inte tillåtet att markera eller pinna någon med skölden.

3.2.10 Kedja

Kedjan har en maximal längd på 320 cm och är uppbyggd av en boll (18-25 cm i diameter), en kedjekropp och ett grepp. Bollen måste vara mjuk. Kedjekroppen ska vara vadderad från bollen och minst 80 cm långs med kedjekroppen.



Kedjan räknas som en enhandsfattad pompa och kan träffa om greppytan greppas med en hand. Andra handen får användas till att greppa kedjekroppen i syfte att manövrera kedjan. Att kasta eller på annat vis styra bollen direkt med händerna är inte tillåtet. Observera att du får manövrera bollen med fötterna men ej träffa en annan spelare ifall utfallet görs med en direkt spark på bollen.

Man får ej pinna med kedjan.

3.3 Trasig utrustning

Går en pompa sönder bryts vanligtvis inte matchen. Om en spelares pompa går sönder, på så sätt att den utgör en säkerhetsrisk, under pågående matchspel blir spelaren inaktiv. Spelaren höjer handen och ropar "skadad pompa", därefter tar spelaren med sig pompan och tar kortaste vägen av planen. Spelaren återvänder till egen baslinje för att hämta en ny pompa. Med ny pompa får spelaren beträda planen men går då ner i inaktivt läge och räknar fem stentar innan hen kan bli aktiv igen.

3.4 Övrig utrustning

Träningskläder ska vara mjuka så att de inte kan orsaka skada på andra spelare samt anpassade för spel på så sätt att pomporna inte kan fastna i dem.

För egen säkerhet bör spelare undvika att använda, alternativt tejpa över, smycken. Spelare kan använda skyddsutrustning såsom mjuka knäskydd och handskar eller annan utrustning så länge de inte utgör någon risk för övriga spelare. Spikskor är inte tillåtet.

Kapitel 4: Match

4.1 Förberedelse

4.1.1 Stenar

Stenar är de regelbundna ljudsignaler som används i jugger för att spelare ska kunna räkna efter samma takt. Stenarna ljuder med 1.5 sekunds intervall.

4.1.2 Omgång

En omgång syftar till en period under match som sträcker sig från det att huvuddomaren startar spelet till att ett mål gjorts, en halvlek spelats ut eller en domare bryter spel. Stenar räknas under matchens omgångar, ej under pauser.

4.1.3 Poäng

För att ta poäng måste qwiken göra mål genom att placera skallen i motståndarlagets mål.

För en giltig poäng gäller det att:

- skallens spets placeras i målöppningen.
- skallen inte greppas av någon qwik.
- skallen ska av egen kraft hålla sig kvar i målet.

Målet är giltigt även om qwiken blir träffad samtidigt eller efter hen uppfyllt de tre ovanstående kriterierna.

- Vid ogiltigt mål placerar måldomaren skallen bredvid målet och matchen fortsätter.
- Vid en giltig poäng pausas spelet inför en ny omgång och lagen går tillbaka till respektive baslinje.

Det är inte tillåtet att blockera målöppningen vare sig med kroppen eller en pompa.

4.1.4 Uppställning

Laget väljer inför varje omgång ut de spelare som ska beträda planen. När laget är redo lyfter qwiken handen över huvudet för att signalera att laget är redo att spela.

4.1.5 Starta en omgång

Huvuddomaren startar omgången om skallen ligger i mitten och båda lagen signalerat att de är redo. Huvuddomaren signalerar start genom att ropa "3-2-1-jugger", på "jugger" får spelarna beträda planen.

Då ena laget signalerar att de är redo kan det andra laget ges tio stenar på sig att ställa upp för ny omgång. Huvuddomaren signalerar detta genom att ropa ut att ett lag är redo, därefter räknar hen ner från tio. Domaren behöver inte räkna ner alla stenar högt men måste tydligt signalera starten vid tio och när hen nått till 5. När huvuddomaren når ett startar hen därefter den nya omgången oavsett om andra laget är redo eller inte. Detta görs med inräkningen. "Beredda 3-2-1 Jugger".

4.1.6 Pauser

Pauser är tid mellan omgångarna. Under samtliga pauser har lagen tid till att prata taktik samt byta pompor, spelare och qwik inom laget. En paus kan också uppstå om en domare stoppar spel.

Pauser mellan halvlek är längre (upp till 5 minuter) då lagen ska byta sida.

Spelet ska inte pausas om skallen hamnar utanför planen.

4.2 Vinna en match

Laget som först fullföljer vinst kriterierna för vald matchform koras till segrare. Matchformerna som finns är stenar och set.

4.2.1 Stenar

Målet är att, under den tiden som är överenskommen, göra flest mål med skallen. Speltiden delas in i två eller fler halvlek som mäts i ett bestämt antal stenar. Vanligtvis 80, 100 eller 150 stenar per halvlek. Vid oavgjort avgörs segern i en Golden skull.

De tio sista stenarna på varje halvlek ska högt och tydligt räknas upp så lagen medvetandegörs om att stenarna är påväg att ta slut.

Är det upp till fem stenar kvar till halvlek kan dessa flyttas över till nästa halvlek givet att båda lagen är överens om detta.

4.2.1.1 Golden skull

Vid en oavgjord match går spelet över i Golden skull. En ny omgång startas men speltiden begränsas då inte i stenar, utan segern går till det laget som först gör ett mål.

4.2.2 Set

Målet är att först vinna ett definierat antal set. Ett lag vinner ett set genom att göra ett definierat antal mål. Exempelvis spelas 2 set där 5 poäng ska göras för att vinna ett set. Mellan set tas en paus och lagen byter sida.

I matchformen set behövs ingen stenräknare.

Kapitel 5: Spelsystem

5.1 Markering och träff

En markering är kontakt mellan pompa och en annan spelare (oavsett vilket lag spelaren tillhör). För att en markering ska klassas som en träff gäller att markeringen:

- utförs av en aktiv spelare.
- landar på en aktiv spelare.
- landar på en träffyta.
 - skallen är en träffyta när en qwik håller i den.
 - händer är träffyta på kedjespelare och qwikar.
- utförs med pompans markeringsyta.
- görs då pompan/pompåkombinationen är giltigt greppad.
- med stav inte är en stöt.

Observera att spelare även kan träffa sina medspelare.

Spelarna har eget ansvar genom fair play att erkänna en träff samt upplysa om egna misstag begås. Vid en träff blir den träffade spelaren inaktiv och får räkna strafftid.

Gardspelare får parera med pompan utan att giltigt greppa greppytorna. Däremot får hen inte släppa pompan för att med händer parera en markering, görs detta blir handen en träffyta.

5.1.1 Kedja

En markering med kedja räknas som träff om:

- ovan nämnda kriterier för en träff uppfylls.
- kedjan är i rörelse.
- bollen landar på en träffyta eller kedjekroppen slår ett fullt varv (360°) runt en träffyta.

- kedjan inte är virad runt en pompa.
- kedja inte har styrts med en direkt spark på bollen.

Då kedjan är virad runt en pompa kan:

- kedjan ej träffa någon spelare.
- den invirade pompan enbart träffa kedjespelaren.

5.2 Träffytor

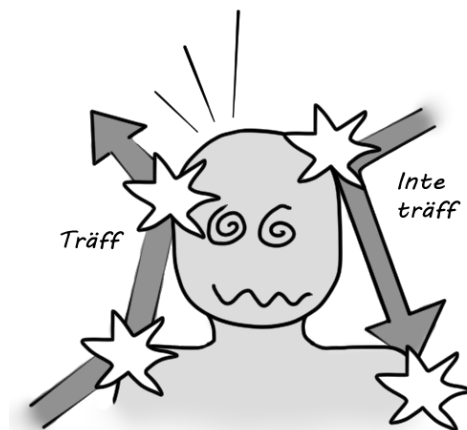
Träffytor är delarna av spelarens kropp inklusive kläder med undantag för huvud (5.2.1) och hand (5.2.2). Skallen är en träffyta om den greppas av en qwik.

5.2.1 Huvud

Huvud, nacke och hals är inte en träffyta. Om en spelare blir markerad på huvud, nacke eller hals ropar denne ut "huvud" för att tydligt signalera till motspelare och domare varför hen inte blir inaktiv.

- En markering som landar på en träffyta först och sedan vidare upp på huvud, nacke eller hals är en träff.
- En markering som landar på huvud, nacke eller hals först och sedan vidare ner på en träffyta är inte en träff.
- En markering som landar på huvud, nacke eller hals samtidigt som en träffyta är inte en träff.

Markeras huvud, nacke eller hals först eller samtidigt som en träffyta måste en ny markeringsrörelse göras för att markeringen på en träffyta ska vara en träff.



5.2.2 Hand

Händerna (ej inkluderat handlederna) är enbart en träffyta på kedjespelare och qwikar. Övriga spelare ropar tydligt ut "hand" om de blir markerade på en hand, detta för att tydligt signalera till motspelare och domare varför hen inte blir inaktiv.

Markering som landar på en hand först och sedan vidare upp på en träffyta är en träff.

5.3 Dubbel

Om en spelare blir träffad och samtidigt träffar en spelare, eller om spelarna inte kan avgöra vem som träffade först, räknas det som en dubbelträff. Båda spelare ropar "dubbel!" och inaktiveras.

Fair play: Det är viktigt här att båda spelarna är ärliga. I fall av konflikt har domarlaget sista ordet.

5.4 Aktiv spelare

En spelare är aktiv så länge hen vistas på planen och inte är i, eller är på väg ner i, inaktivt läge.

5.5 Inaktiv spelare

En aktiv spelare ska omedelbart försätta sig i inaktivt läge och räkna strafftid när denne blivit träffad eller om hen har gått utanför spelplanen.

Spelaren försätter sig i inaktivt läge genom att:

- gå ner på ett knä.
- placerar en hand slutet bakom ryggen.
- placera pompan bredvid sig på marken (enbart en hand får vidröra den).

Strafftiden får tydligt börja räknas på handen bakom ryggen, med hjälp av fingrarna, först när ovanstående kriterier är uppfyllda.

En inaktiv spelare kan enbart påverka spelet genom att ropa/prata. Hen får vrida sig på stället så länge knät inte lämnar marken och spelaren inte med kroppsrörelsen stör spelet. Hen får även flytta på sin pompan så länge detta inte stör spelet.

Tappar en spelare sin pompa och sedan blir träffad får hen inte gå och hämta den utan går direkt ner i inaktivt läge. Pompan hämtas när spelaren åter blir aktiv. Om utsträckning av kroppen räcker för att nå pompan så är det dock tillåtet att sträcka sig för att hämta den.

5.5.1 Strafftid

- Strafftiden för träff av kedja är 8 stenar.
- Strafftiden för träff av övriga pompor är 5 stenar.
- Strafftiden för att trampa utanför spelplanen är 5 stenar.
- Strafftiden för att kasta eller med pompan föra ut skallen från spelplanen är 5 stenar.

Spelare ska börja om i sin räkning om hen:

- lämnar inaktivt läge innan strafftiden är räknad.
- tar del i spelet från inaktivt läge.

5.5.2 Från inaktivt till aktivt läge

En inaktiv spelare (som ej är pinnad) får lämna inaktivt läge när hen räknat sin strafftid men kan stanna i inaktivt längre om hen vill.

En spelare kan lämna inaktivt läge innan strafftiden är räknad om:

- en domare kallar upp spelaren.
- den duellerande motspelaren anser att spelaren träffade först.

En spelare lämnar inaktiv läge genom att lyfta knät från marken eller släppa handen från ryggen. Qwiken räknas även som aktiv så fort hen, med någon hand, vidrör skallen.

5.6 Pinning

Pinning låser en inaktiv spelaren i inaktivt läge även efter det att den inaktiva spelaren räknat klart sin strafftid.

En aktiv gardspelare kan pinna en inaktiv spelare med sin pompa genom att placera pompans markeringsyta på den inaktiva spelares träffyta. Givet att pompan/pompåkombinationen är giltigt greppad.

- En gardspelare kan pinna en inaktiv spelare per pompa.
- En gardspelare kan inte pinna med kedja eller sköld.
- Enbart spelare med dubbla enhandare kan pinna flera spelare samtidigt.
- Händer är enbart en träffyta på kedjespelare och qwikar i inaktivt läge.

En spelare som blir pinnad fortsätter räkna sin strafftid. Är spelaren pinnad när strafftiden räknats klart, måste spelaren vänta tills dess att pinnen släppts och ytterligare en sten har räknats. Först då får spelaren bli aktiv igen.

En avbruten pinn kan bli återupptagen om spelaren inte har hunnit börja resa sig.

5.7 Rusa

En spelare får inte medvetet rusa eller hoppa i kollisionkurs mot en annan spelare.

5.8 Qwikbrottning

Då qwikarna går i närkamp ska de följa reglerna för qwikbrottning. Graden av kroppskontakt får sänkas enligt överenskommelse innan match, ej höjas.

Överenskommelser qwikar emellan ska meddelas till huvuddomaren innan

matchstart. Nedan listas vilka tekniker en qwik får respektive inte får använda mot den andre qwiken.

Qwikar får:

- greppa giltiga ytor.
- dra med hänsyn till den andra qwikens leder.
- lyfta.
- göra en nedtagning.
- trycka till med axeln, bålen eller armarna förutsatt att det aldrig görs i motståndarens rörelseriktning när den springer.
- utföra ovanstående tekniker på ett sätt som inte utsätter motståndaren för fara.

Qwikar får inte:

- greppa ogiltig yta.
- kasta.
- dra i kläder.
- släppa den andra qwiken så den utsätts för fara genom att hen riskerar att landa på huvudet eller med överkroppen först.
- attackera med slag eller sparkar.
- dra hårt och plötsligt i motståndarens lemmar, exempelvis dra i armen för att hindra att motståndaren springer förbi.
- använda motståndarens armar eller ben som en hävstång mot deras rörelseriktning.

Giltiga ytor:

- Om motståndar qwiken står upp anses överkroppen (armar och bål) som en giltig yta. Grepp som omsluter armarna och bålen är tillåtna.
- Om båda qwikarna är nere på marken får de interagera med underkroppen.

Ogiltiga ytor:

- Qwikarna får inte under några omständigheter interagera med huvudet eller halsen. Qwikarna måste omedelbart släppa om de får tag i eller riskerar att slå/trycka till en ogiltig yta.

5.9 Trampa utanför spelplanen

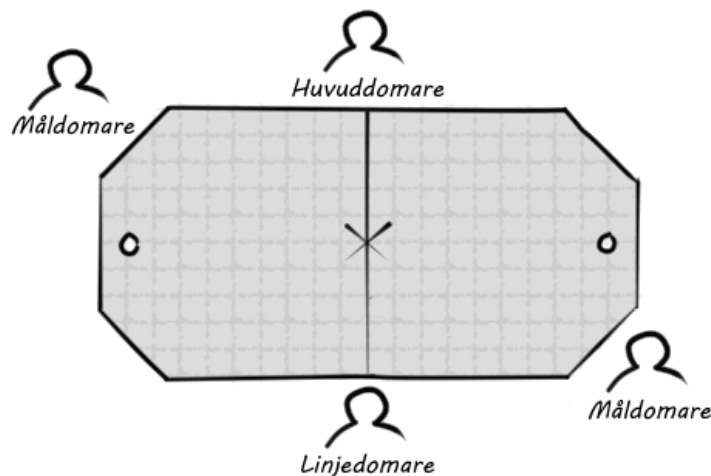
En spelare har trampat utanför planen om hen med någon del av kroppen nuddat markytan utanför planens yttre linjer. Spelaren måste ta sig tillbaka in på planen innan hen får gå ner i inaktivt läge för att räkna strafftid. Spelaren ska gå tillbaka in på planen på samma ställe hen lämnade planen.

En aktiv qwik kan undantas från regeln om skallen hamnat utanför planen och ej ännu blivit hämtad av en domare. Vid dessa tillfällen får qwiken lämna planen utan att bli inaktiv om hen tar snabbaste vägen till skallen och går tillbaka in på plan vid det ställe där hen gick ut.

Kapitel 6: Döma match

6.1 Domarlaget

Jugger baseras på fair play och det är i huvudsak spelarnas uppgift att spela ärligt och kommunicera för att lösa eventuella oklarheter på plan. I de tillfällen då spelare inte kan komma överens tas frågan vidare till en domare. Domare har sista ordet vid oklarheter och deras beslut ska följas.



En juggermatch ska dömas av minst fyra personer. Dessa innehar olika roller, se 6.2 domarroller. För att agera domare krävs en god kännedom om regelverket. Domarlagets uppgift är att se till att spelet spelas efter reglerna. De ska måna om säkerheten och får om det är nödvändigt stoppa spelet. Detta kan ske:

- vid fara för en eller flera spelare.
- då för många spelare vistas på plan.
- vid osportsligt beteende.
- då säkerhet eller fair play äventyras.
- vid yttre påverkan som utgör risk för aktiva spelare.
- vid tjuvstart.

Domare ska aktivt följa spelet och de får beträda planen vid behov. Domarlaget har befogenhet att beordra en aktiv spelare i inaktivt läge. Ifall hen inte själv uppfattat:

- en träff.
- närvaro med marken utanför planen.

- inkorrekt räkning av stenar.
- att hen fört skallen utanför plan.

Domarna har befogenhet att kalla upp en spelare ur inaktivt läge i förtid om hen gått ner i inaktivt läge utan skäl för detta.

Domarna hjälper till och hämtar skallen om denna hamnar utanför plan.

Oklarheter på planen som upplevs påverka en poäng ska först diskuteras av lagens kaptener. Vid behov med stöd av domare och eventuella vittnen. När ingen gemensam lösning blir frågan ett domarbeslut. Båda lag har rätt att argumentera för sin sak men när ett beslut är taget av huvuddomaren är frågan avgjord och ska släppas. I dessa situationer finns två utgångar. Antingen anses oklarheten ha påverkat poängen, på så vis att den gett det målgörande laget en avgörande fördel, eller inte.

- Beslutas oklarheten inte ha påverkat så räknas poängen som giltig och lagen ställer upp för nästa omgång.
- Beslutas oklarheten ha påverkat så räknas inte poängen som giltig och omgången spelas om.
 - Vid matchformen stenar börjar stenräknaren räkna stenar från där hen slutade vid föregående giltiga poäng.

6.2 Domarroller

6.2.1 Huvuddomare

Huvuddomaren har högst mandat i domarlaget och är huvudansvarig för matchen. Huvuddomaren ska inför varje match informeras om vem i respektive lag som är kapten. Hen ska även informeras om eventuella överenskommelser qwikar emellan, gällande nivå av qwikbrottning.

Huvuddomaren ansvarar för att distribuera information så att hela domarlaget är informerade om förutsättningarna för matchen. I början av varje omgång ska huvuddomaren stå i linje med skallen på planens ena långsida.

Huvuddomaren har sista ordet vid egna och gemensamma domarbeslut. Hen ansvarar även för att:

- starta varje omgång.
- pausa och starta igång spelet igen vid pauser.
- informera om stenar och poängställning då det efterfrågas av en kapten.
- validera poäng som giltiga.
- rapportera regelbrott till berörd kapten, samt eventuella konsekvenser för dessa.
- säkerställa att skallen är placerad i mitten inför varje ny omgång.
- säkerställa att spelet följer reglerna.
- kontrollera träffar och spelares stenräkning.
- kontrollera att spelarna håller sig innanför planen.

6.2.2 Linjedomare

Linjedomarens huvudsyfte är att assistera huvuddomaren med hens uppgifter. Detta görs från huvuddomarens motsatta långsida.

6.2.3 Måldomare

Måldomarna startar varje omgång vid var sin kortsida av planens, till vänster om målen. Dömer spelet från planens kortsida och bedömer när giltigt mål har gjorts.

Måldomare ska:

- tydligt signalera till lagen och huvuddomaren då skallen giltigt placerats i målet.
 - Genom att sträcka armarna upp i luften och ropa mål eller poäng.
 - Vid ogiltigt placerad skalle korsar domaren armarna framför sig riktade mot marken och för dem åt sidorna samtidigt som hen ropar fortsatt eller nej.
- förflytta skallen ut mål då den ogiltigt placerats i målet. Ifall inte någon av qwikarna hinner göra detta före domaren.

- Skallen ska då placeras bredvid målet så att den inte ligger till fördel för någon qwik.
- kontrollera tjuvstarter vid ny omgång.
 - Vid tjuvstart ropar måldomaren tjuvstart och pausar spelet.
- kontrollera att inte fler än fem spelare beträder plan vid varje omgång.
- kontrollera så att laget inte utgörs av fler än åtta spelare.
- säkerställa att spelet följer reglerna.
- kontrollera träffar och spelares stenräkning.
- kontrollera att spelarna håller sig innanför planen.

6.2.4 Stenräknare/Målräknare

Stenräknare håller räkningen på hur många stenar som spelats under matchens omgångar. Hen meddelar huvuddomaren hur många stenar som är kvar vid början av en ny omgång.

Stenräknaren ansvarar för att tydligt utropa de tio sista stenarna på varje halvlek.

Målräknare håller räkningen på hur många mål lagen gjort under matchen. Hen meddelar hur många mål varje lag har fått till huvuddomaren vid början av en ny omgång.

Kapitel 7: Påföljder

7.1 Regelbrott

Ett regelbrott görs då en spelare medvetet eller omedvetet bryter mot en regel.

Domarlaget har rätten att dela ut påföljder då regelbrott sker. Det är inte vanligt att påföljder utdelas under matcher utan generellt behöver domare enbart rätta eventuella fel.

Påföljder ska aldrig delas ut bara för reglernas skull, men alltid för att säkerställa en säker, rolig och flytande match. Då en domare överväger att dela ut en påföljd ska hen beakta om brottet mot reglerna har varit avsiktligt eller tillfälligt samt om det påverkar poängen eller ger en tydlig fördel.

Utgångsläget för domarlaget ska vara att spelarna vill spela enligt regelverket. Misstag händer men då domare upplever sig se ett mönster i regelbrotten som görs eller att spelarna uppenbart och vårdslöst bryter mot reglerna har de tillgång till påföljder för att kunna utföra sitt uppdrag.

7.2 Typer av påföljder

Syftet med att dela ut påföljder till spelare är att dessa inte ska begå eller fortsätta begå regelbrott. Spelare ska respektera domarlagets bedömning och beslut.

Tjuvstart ska hanteras enligt följande rubrik och kan verka vägledande i eskalering vid upprepade regelbrott.

7.2.1 Påföljder vid tjuvstart

Tjuvstart hanteras lagvis i en eskalerande skala.

- Vid första varnas laget
- Vid andra flyttas skallen till kvartsplan och ger motståndarlaget fördel.
- Vid tredje får motståndarlagets qwik starta med skallen.
- Vid fjärde delas en poäng ut till motståndarlaget.

- Ytterligare tjuvstarter behandlas likt den fjärde.

7.2.2 Varning

En varning delas ut till en spelare för att medvetandegöra hen om att regelbrott har begåtts eller riskerar att begås. Spelaren ska hörsamma varningen och anpassa sitt spel i enlighet med reglerna.

7.2.3 Pausa spelare

En spelare kan pausas från spel då hen inte följer påföljder från domare eller uppvisar ett humör som kan leda till fara för andra spelare. Spelaren får då stå över omgångar till kapten kan garantera att spelaren är i skick att spela igen.

7.2.4 Qwik börjar med skalle i början av omgång

Uppenbar fördel ges ett lag då de får börja med skallen i början av omgång. Detta ska vara befogat med upprepade eller grova regelbrott från motståndarlaget vilka har gett motståndarlaget fördel i stil med den fördelen domarlaget nu ger andra laget.

7.2.5 Ogiltigförklara poäng

Uppenbar fördel ges ett lag då en poäng ogiltigförklaras. Detta ska vara befogat med upprepade eller grova regelbrott från motståndarlaget vilka har gett motståndarlaget fördel i stil med den fördelen domarlaget nu ger andra laget.

7.2.6 Dela ut poäng

Uppenbar fördel ges ett lag då de får en poäng. Detta ska vara befogat med upprepade eller grova regelbrott från motståndarlaget vilka har gett motståndarlaget fördel i stil med den fördelen domarlaget nu ger andra laget.

7.2.7 Utesluta spelare från match

Då domarlaget uppmärksammar något av följande ska spelare uteslutas från matchen. (Observera uppmärksammar, domare ska själva se det hända.)

- En spelare som spelar påverkad av alkohol och/eller narkotika.
- En spelare ignorerar domarlaget trots att hen varnats och andra påföljder brukats för att förhindra att spelaren fortsätter begå regelbrott.

- En spelare går till verbal attack mot en annan spelare.
- En spelare går till verbal attack mot domaren.

Arrangören ska uppmärksammas då domarlaget utesluter en spelare från matchen.

7.2.8 Utesluta spelare från turnering

Uteslutande av en spelare från en turnering är arrangörens beslut. Dessa samråder då med de berörda lagen och domarlaget.

Utöver systematiskt och upprepat fusk som inte kan stoppas med någon av övriga påföljder så ska följande handlingar ej accepteras. Likt 7.2.7 ska domarlaget uppmärksamma regelbrotten:

- En spelare agerar kränkande mot en annan spelare i form av rasism, sexism, etc.
- En spelare går till fysisk attack mot en annan spelare.
- En spelare använder en pompa som ett vapen.

Kapitel 8: Ändring av regler

8.1 Syfte och tillvägagångssätt

Första tanken med en regel ska alltid vara: Behövs regeln verkligen för att säkerställa en rolig och sportslig upplevelse?

Ändringar av regler genomförs enligt styrelsens beslut. Ändringar som genomförs måste godkännas på kommande årsmötet.

8.2 Tillägg

Svenska Juggerförbundets regelverk är grunden vid matcher i Sverige. Tillägg till reglerna får göras av arrangörer vid evenemang. Inga tillägg av regler får bryta mot Svenska Juggerförbundets regelverk.

Svenska Juggerförbundet rekommenderar att tillägg av regler eller riktlinjer vid evenemang tydligt informeras deltagarna i tid före evenemanget.

8.3 Vad säger stadgan?

Urklipp från Svenska Juggerförbundets Stadgar kring regelverket:

“§6 Regelverk

Regelverket hanteras av styrelsen och kan utfärdas samt publiceras av dem. Detta regelverk gäller på alla matcher och turneringar som genomförs i Svenska Juggerförbundets namn.

Ändringar av regelverket kan endast ske på årsmötet. Ändringar av regelverket ska komma in som motioner till årsmötet. Regelverket bör uppdateras snarast efter varje årsmöte.

Regelverket får ändras av styrelsen när det gäller språkfel och formuleringar. Styrelsen ansvarar för att informera om ändringar.

Vid otydligheter kring reglerna har styrelsen tolkningsrätt.”